

## Karakteristike:

Napajanje: 220V/50Hz, potrosnja 2Va  
Tip regulacije: 3x ON/OFF  
Merni opseg: -10/100C  
Rezolucija prikaza: 0,1C  
Tip senzora: **DS18**  
Izlaz: 3X Relajni 5A  
Kuciste: panelno 48x96x70mm  
Program rada: vidi uputstvo



TermoSonda DS18 (boje): BRAON/CRVENA=5V PLAVA/ZUTA=DAT CRNA=GND

## TermoProcesor sa 3 izlaza (3 stepena GREJANJA ili HLADJENJA) tip: BFP301A

UPUTSTVO ZA RUKOVANJE SA GARANTNIM LISTOM

**Opis:** Za stepenastu kontrolu (do 3 stepena) regulacije. Izbor histereze i nacina rada (grejanje/hladjenje) za svaki od 3 izlaza posebno. Rad samo jednog ili vise izlaza istovremeno (**P24**).

**GREJANJE:** Preko zadate (**PtX**) IzlazX iskljuci, ukljuci padom merne ispod **PtX** za vrednost **HisterezeX**.

**HLADJENJE:** Preko zadate (**PtX**) IzlazX ukljuci, iskljuci padom merne ispod **PtX** za vrednost **HisterezeX**.

**SET-Radno zadavanje:** Stiskom na GORNJI taster (dok se ekran ne ugasi te odпустiti) prikaze se:

**Pt1 xxx:** Zadana Temperatura1 (za Izlaz1-Rel1)

--- Slede redom vrednosti za temperature 2-3 sa odgovarajucim indeksom.

Nekorektno zadate vrednosti mogu uticati na ispravan rad uredjaja!

Dok je na ekranu brojna vrednost promena je moguca na tasterima.

**PRESET-Servisno podesavanje:** (Potrebno je: iskljuciti uredjaj sa napajanja, stisnuti GORNJI taster, prikljuciti napajanje te nakon 3sek. odпустiti. Prikaze se za redom:

**P10:** Histereza1 (razlika on/off stanja za Pt1/Izlaz1)

**P11:** Nacin (mod) rada Izlaza1-Rel1: **0**=HLADJENJE **1**=GREJANJE

**P20:** Histereza2 (razlika on/off stanja za Pt2/Izlaz2)

**P21:** Nacin (mod) rada Izlaza2-Rel2: **0**=HLADJENJE **1**=GREJANJE

**P30:** Histereza3 (razlika on/off stanja za Pt3/Izlaz3)

**P31:** Nacin (mod) rada Izlaza3-Rel3: **0**=HLADJENJE **1**=GREJANJE

**P91:** Vreme reakcije (1-999sek.) Merenje je svake sekunde a reakcija izlaza nakon ovog vremena

**P92:** Izbor radnog programa: **1**=Rel1 i Rel2 i Rel3 (**I funkcija**) **2**=Rel1 ili Rel2 ili Rel3 (**ILI funkcija**)

Vrednosti ostaju memorisane do sledece promene.

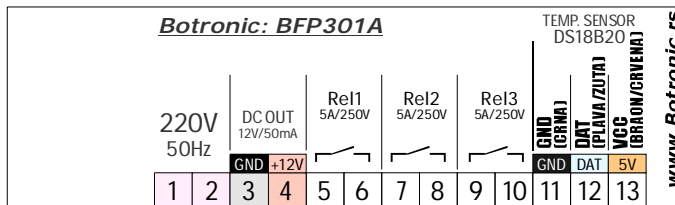
**Termo-senzor-sonda:** Digitalni temp-senzor tip: DS18. Sonda predvidjena za rad u vazduhu ili cvrstim materijalima. Za primenu u tecnostima koristiti odgovarajucu zastitnu cev. Vodovi termo-sonde mogu se proizvoditi do vise desetina metara trozilnim kabelom. **Za vece duzine koristiti oklopljeni kabel (oklop se spaja na GND)**. U slucaju neispravnosti-prekida komunikacije na ekranu ispis **Son** a svi izlazi iskljuceni!

**TermoSonda (boje):** BRAON ili CRVENA=5V PLAVA ili ZUTA=DAT CRNA=GND

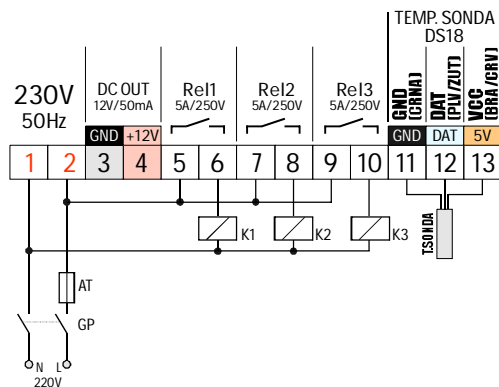
**Izlazi:** 3x relejni max **5(2)A/250V**. Ako se pogoni spoljnji kontaktor-sklopka-pomocni rele (za 220V) obavezno koristiti modele sa ugradjenim RC filterom (snubber) na pogonskom namotaju-spulni. Ako nema-dodati (redna veza kondenzatora 100nF/400V+otpornik 100R/1W).

## Ostale napomene:

- Ukljucena decimalna tacka na desnoj strani ekrana prikazuje aktivno stanje nekog od izlaza.
- Uredjaj je osetljiv na blizinu induktivno/prekidackih elemenata (sklopke, trafoi i sl.) stoga ga montirati dalje (>15cm) od istih. Svi kontaktori - u istom komandnom ormanu sa uredjajem - moraju imati ugradjen RC filter (RC snubber)!
- Proizvodni (DEFAULT) reset (samo servisna opcija): GTas+DTas+Napajanje+3sek.



Pogled sa stranje prikljucnih klem:



### Primer instalacije sa pogonom potrosaca za 220V:

**K1-K3:** Direktni pogon potrosaca do 5A/220V (izbegavati direktni pogon) ili spoljnja energetska sklopka-kontaktor. Ako se pogoni spoljnji kontaktor-sklopka-pomocni rele za 220V, OBAVEZNO koristiti modele sa ugradjenim RC filterom (SNUBBER) - ako nema dodati (redna veza kondenzatora 100NF/400V+ otpornik 100oma/1W - vezuje se paralelno pogonskom namotaju-spulni (A1/A2)).

**AT:** Automatski osigurac (spori) 2-6A

**GP:** Glavni prekidac (po mogucstvu dvopolni) za 220v/10A

**Kleme 3-4:** Ako se koristi napajanje 220V na ovim klemama je izlazni DC napon 10-15V i moze se koristiti za pogon spoljnjih SSR elemenata snage (prekidajuci ga kroz Rel1-Rel3). Kada se ne koristi napajanje 220V na ove kleme mozemo prikljuciti DC napon 12-15V za rad uredjaja na tom naponu (Auto-akumulator 12Vdc, solarni panel i sl.).

### Kuciste tip: Panel1 (48x97mm)

- Materijal: samogasivi NORIL-LEXAN

- Zastita IP-40/IP-55

- Boja: crna

