

Karakteristike:

Napajanje: 220V/50Hz, P=2VA

Tip regulacije: ON/OFF

Merno-regulacioni opseg: -10/+100C

Rezolucija prikaza: 0,1 C. Tacnost: +/- 0,3C

Tip senzora: DALLAS DS18B20

Izlaz(i): 4xRelajni 3A/230V

Program rada: vidi uputstvo

**Botronic.rs: BFP401-DS**

TempSensor DS18			4x Relay 3A/230V			POWER 220V									
VCC sensor (GREEN)	SIG sensor (ZUTA)	GND sensor (CRNA)	stacionarno (nc)	stacionarno (nc)	stacionarno (nc)	Izlaz4 Rel4 HLADI3	Izlaz3 Rel3 HLADI2	Izlaz2 Rel2 HLADI1	Izlaz1 Rel1 GREJANJE	L	N				
5V	DP1	GND	nc	nc	nc	RE4	RE4	RE3	RE3	RE2	RE2	RE1	RE1	L	N
16	15	14	13	12	11	10	9	8	7	6	5	4	3	2	1

Pogled sa strane prikljucaka:

TermoProcesor sa 4 relejna izlaza (GREJANJE+ 3xHLADJENJE) tip: BFP401-DS

UPUTSTVO ZA RUKOVANJE SA GARANTNIM LISTOM

Opis: Izlaz1 kontrolise proces GREJANJE a Izlazi2-Izlaz4 HLADJENJE u kontrolisanom prostoru. Radni program kontrolise stanje izlaza na svake 2 sekunde redosledno 1-4 (da se izbegne istovremeno ukljucenje/iskljucenje vise izlaza).

SET-Radno zadavanje: Tokom radnog stanja stiskom na panelne komandne tastere (dok se ekran ne ugasi te odпустiti) prikaze se:

- **GORNJI** tater:**tc1 xxx:** HLADNJENJE-Zadata temperatura ukljucenja Izlaza2 (HLADI1)**tc2 xxx:** HLADNJENJE-Zadata temperatura ukljucenja Izlaza3 (HLADI2)**tc3 xxx:** HLADNJENJE-Zadata temperatura ukljucenja Izlaza4 (HLADI3)Iskljucenje gornjih izlaza (2-3) je kada merena temperatura padne izpod zadatih vrednosti za vrednost zadate histereze (**P10**).- **DONJI** taster:**th1 xxx:** GREJANJE-Zadata temperatura **UKLJUCENJA** izlaza za grejanje (ispod ove vrednosti Izlaz1 se ukljuci)**th0 xxx:** GREJANJE-Zadata temperatura **ISKLJUCENJA** izlaza za grejanje (iznad ove vrednosti Izlaz1 se iskljuci)

PRESET-Servisno podesavanje: (Potrebno je: iskljuciti uredjaj sa napajanja, stisnuti GORNJI taster, prikljuciti napajanje te nakon 3sek. odпустiti. Prikaze se za redom:

P10 xxx: Histereza za izlaze za HLADJENJE (2-5). Najcesca vrednost u opsegu 0-10C.**P12 xxx:** Korekcija merne vrednosti (+/-) - korisnicko bazdarenje instrumenta (ako je potrebno)

Dok se brojna vrednost nalazi na ekranu promena je na tasterima.

Termo senzor-sonda: Namenjena za rad u vazduhu ili suvim materijalima. Za primenu u tecnostima koristiti odgovarajucu zastitnu cev. Produzenje prikljucnih kablova moguće do nekoliko desetina metara, standardnim kablom, vodeći račun o polaritetu. Paznja-digitalna senzorska sonda - ako je npravna komunikacija sa kontrolnim panelom (ili postoje smetnje) na ekranu je vrednost temperature 00.0 (te nakon nekog vremena trepeće oznaka Son!).

Zastita od kvara termo-sonde: U slucaju kvara-prekida ili merne temperature van definisanih granica, na ekranu je oznaka **Son** a svi izlazi (osim Izlaza1-GREJANJE) su ukljuceni.

Izlazi 1-4: Interni relejni izlazi za max 3A/230V. Predvidjeni za pogon sklopki-kontaktora na 220V (po mogućstvu koristiti modele sa ugradjenim RC filterom na spulni-namotaju sklopke).

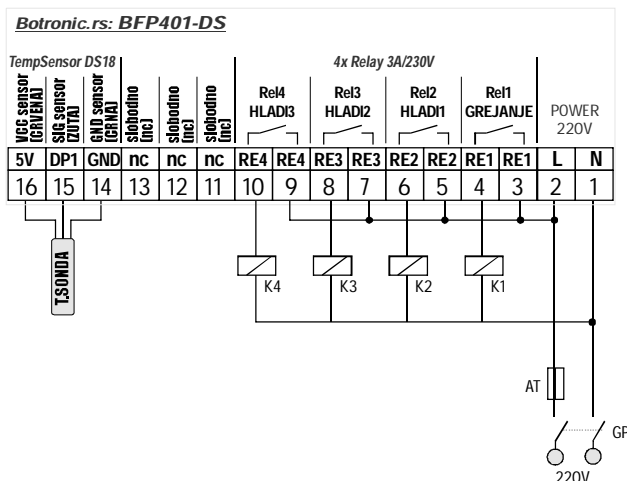
Prikljucenje na napajanje: 220V/50Hz

Rucne komande za aktiviranje izlaza: Uredjaj iskljuciti sa napajanja, stisnuti DONJI taster, prikljuciti napajanje te nakon 3 sekunde odпустiti. Na ekranu je oznaka (**r0**). Gornjim tasterom izabrati izlaz (**r1-r4**) a stiskom na donji taster izabrani izlaz je aktivan. Izlaz iz ovog menija je iskljucenjem napajanja.

Ostale napomene:

- Uredjaj je osetljiv na blizinu snaznih induktivno/prekidackih elemenata (sklopke-kontaktori, trafoi, el. motori i sl.) Stoga ga montirati dalje (>15cm) od istih.

- Reset na proizvodne vrednosti (default): GTaster+DTaster+Napajanje+3sek.



Predlog instalacione sheme:

GP - Glavni prekidac za 220V (po mogucstvu dvopolni 6-16A)

AT - Automatski osigurac spori (3-6A)

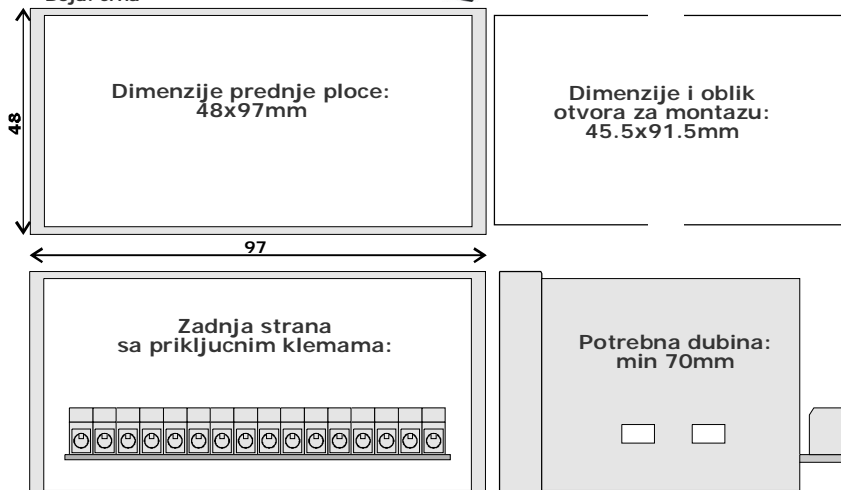
T.SONDA - Senzorska digitalna termo sonda DS18. Kod vecih duzina prikljucnog kabela (gde postoji mogucnost smetnji) koristiti oklopljeni-sirmovani kabel (oklop se spaja na GND).

K1-K4 - Elektro-mehanicki kontaktori (sklopke) za radni napon 220V po mogucstvu sa ugradjenim RC filterom na pogonskom namotaju (spulni)! Takodje se mogu koristiti i SSR (SolidStejtReleji) kontrolnog-pogonskog napona 220V za daljnju kontrolu rada prikljucenih potrosaca (grejaci, ventilatori i sl.)

Paznja - vazno:

- NE INSTALIRATI ENERGETSKE SKLOPKE U BLIZINI UREDJAJA - OSETLJIV NA EL. SMETNJE.

Kuciste tip: Panel1 (48x97mm)
- Materijal: samogasivi NORIL-LEXAN
- Zastita IP-40/IP-55
- Boja: crna



Garantni rok: GODINU DANA od datuma prodaje. Opsti uslovi garancije, za ovu vrstu proizvoda, odredjeni zakonom.

DATUM I KONTROLA PROIZVODNJE: _____

DATUM PRODAJE: _____