

Karakteristike:

Napajanje: **9-24Vdc (200mA)**
PWM frekvencija: **250Hz ili 2KHz**
Izlaz: **2xPWM (POWER-PWM(5A) + 0-5VDC)**
Ulaz: **2x kontakti S1/S2**
Interni MOS-FET: **9-50VDC/5A**
Kuciste: **panelno 36x72x70mm**



Pogled sa strane prikljucnih klem PLCa:

MDCR5									
POWER 9-24VDC		nc	PWM5V (0-5V/20mA)	GND (PWM)	PWM1 (-OUT 5A)	S3 (CONTACT)	S2 (CONTACT)	S1 (CONTACT)	GND (CONTACT)
+	-	nc	PWM	GND	PWM	D3	D2	D1	GND
1	2	3	4	5	6	7	8	9	10

Digitalni Panelni PWM kontroler DC napona upravljani komandnim kontaktima tip: MDCR5

UPUTSTVO ZA RUKOVANJE SA GARANTNIM LISTOM

OPIS: Komandovanje radom vrši se zatvaranjem spoljnjih kontaktnih ulaza S1/S2. Kada su oba kontrolna beznaponska ulaza (S1/S2) otvorena uredjaj je u OFF stanju a izlaz nije aktivan. Zatvaranjem kontakta S1 aktivan je izlaz sa zadatom BRZINOM1 (PWM snagom1) a S2 sa BRZINOM2 (PWM snagom2). U slucaju kada su oba ulaza zatvorena aktivna je zadata snaga za BRZINU2. Tokom radnog stanja promena aktivne snage vrši se konstantnim pritiskom na tastere (vazi samo za SNAGU1-S1).

SOFT-START funkcija (lagani polazak): Mogucnost izbora u preset meniju (vidi dole). Aktivira se samo kod zatvaranja kontakta **S1** (spreccavanje velikih polzanih struja - polazak bez trzanja).

SET-Radno zadavanje: U OFF stanju, pritiskom na GORNJI taster (dok se ekran ne ugasi te odпустiti) prikazu se sledece vrednosti:

Prva: Zadata **SANAGA1** (%) -aktivna kod zatvaranja S1

Druga: Zadata **SANAGA2** (%) -aktivna kod zatvaranja S2

SNAGA2-Aktivna samo ako su zatvoreni S1 i S2 kontakti!

Dok je brojna vrednost na ekranu promena je moguca na tasterima.

PRESET-Servisno zadavanje: Za ulazak u ovaj meni potrebno je iskljuciti uredjaj sa napajanja, stisnuti GORNJI taster, prikljuciti napajanje te nakon 3sek. odпустiti. Prikaze se:

P10 xxx: Vreme trajanja (u sekundama) SoftStart funkcije (postepenog ubrzanja) **0**=Bez ove funkcije

P12 xxx: Izbor radne PWM frekvencije: **0**=250Hz **1**=2000Hz

Dok je brojna vrednost na ekranu promena je moguca na tasterima. Vrednosti ostaju memorisane do sledece promene.

Spoljnji kontakti S1/S2: Beznaponski kontakti (prekidaci, tasteri, kontakti i sl.) za izbor brzina (snage) rada. Ako se radom uredjaja upravlja naponom napajanja kontakt S1 prespojiti. Kod vecih duzina (>2m) koristiti oklopljeni kabel-oklop se spaja sa GND.

PWM1 izlaz: Snazni PWM izlaz (regulacija u GND vodu). Za direktan pogon potreosaca do navedene struje/napona za interni MOS-FET (**5A/50VDC**).

PWM5v izlaz 0-5V: Izlaz signalnog PWM napona 0-5VDC max 20mA. Namenjen za pogon spoljnjeg elementa snage (MOS-FET), upravljanje za frekventni regulator ili druge elemente snage sa iskljucivo **NAPONSKIM** kontrolnim ulazom 0-5V. **PWM regulacija u pozitivnom (+PWM5v) izlazu.**

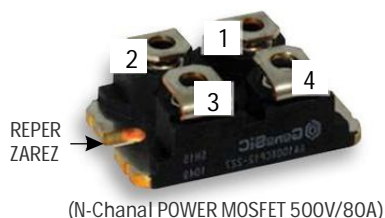
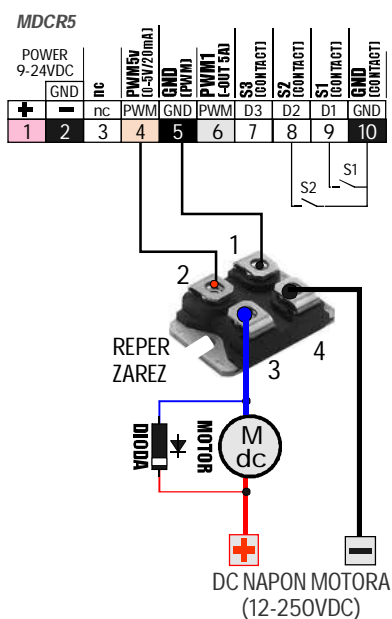
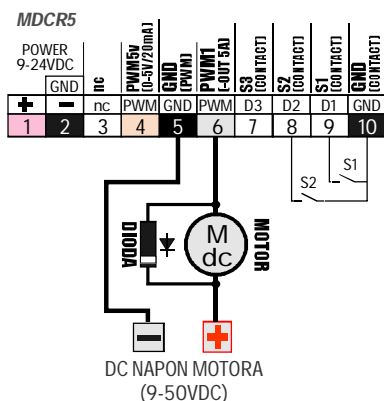
Oba PWM izlaza rade u istom programskom rezimu rada!

Zastitna dioda-preporuka: Koristi se kod induktivnih potrosaca. Povezati paralelno potrosacu (el. motoru) vodeci racuna o polaritetu.

Ostale napomene:

- Uredjaj je osetljiv na blizinu snaznih induktivno/prekidackih elemenata (sklopke, trafoi i sl.) Stoga ga montirati dalje (>15cm) od istih.

- Reset na proizvodne vrednosti: Gtas+Dtas+Napajanje+3sek.



Primer instalacije sa direktnim pogonom potrosaca:

KLEME 1-2: Napajanje uređaja 9-24VDC. Koristiti isključivo kvalitetna prekidačka (švicarska) industrijska napajanja barem 50% veće struje od max radne struje potrošača. Napomena: KLEME 2/5/6/11 su interno spojene (GND). Ako je i napajanje potrošača-motora u navedenom naponskom opsegu uređaj se može napajati i tim naponom. Preporuka: kad god je moguće koristi posebno napajanje za panelni uređaj.

KLEMA 3: Slobodno (ne koristi se)

KLEMA 4: U OVOM SLUCAJU SE NE KORISTI!

KLEMA 5: Ulaz GND napona potrošača (minus).

KLEMA 6: PWM izlaz za potrošač (regulacija u minus vodu) - max 5A

KLEME 7-9: Spoljni komandni kontakti (zatvarajući preme GND) za izbor brzina-snage. Ako se komanduje radom uređaja naponom napajanja (a ne koristi se brzina S2) tada kratkospojiti kleme 9-10.

Primer instalacije sa pogonom potrosaca preko spoljnjeg elementa snage:

KLEME 1-2: Napajanje uređaja 9-24VDC. Koristiti isključivo kvalitetna prekidačka (švicarska) industrijska napajanja. Napomena: KLEME 2/6/11 su interno spojene (GND). Ako je i napajanje potrošača-motora u navedenom opsegu uređaj se može napajati i tim naponom. Preporuka: kad god je moguće koristi posebno napajanje za panelni uređaj.

KLEMA 3: Slobodno (ne koristi se)

KLEME 4-5: Izlaz regulacionog PWM napona (0-5V) max 20mA. PWM regulacija se vrši u pozitivnom vodu. Izlaz predviđen za pogon spoljnjih regulacionih elemenata snage sa naponskim ulazom 0-5V.

KLEMA 6: Slobodno (ne koristi se)

KLEME 7-9: Spoljni komandni kontakti (zatvarajući preme GND) za izbor brzina-snage. Ako se komanduje radom uređaja naponom napajanja (a ne koristi se brzina S2) tada kratkospojiti kleme 9-10.

DIODA: Zastitna dioda koristi se kod pogona induktivnih potrošača. Instalacija nije obavezna ali je preporučljiva radi manjeg zagrevanja SE i zaštite motora od indukovanih EMS. Struja diode treba da je barem 10-20% radne struje motora a napon 2 puta veći od napona napajanja motora.

SE-Spoljni element snage (MOS-FET): Oznaka priključaka referentno u odnosu na zarez-reper. Interno spojeni priključci 1-4 (GND).

1=GND

2=Ulaz PWM signala (+0-5Vdc)

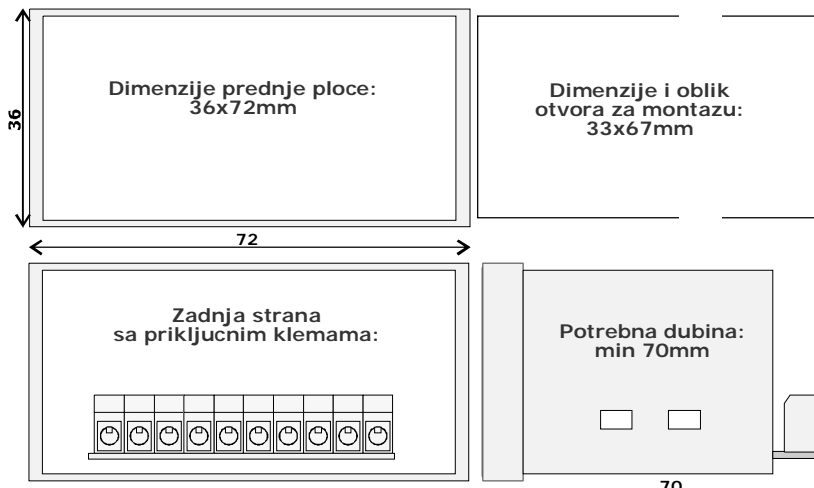
3=Negativni PWM izlaz za potrošač-motor

4=GND motorskog napajanja

Ako je radna struja motora veća od 10% nazivne struje SE obavezno ga montirati na adekvatnih hladnjak. Donja površina SE je galvanski izolovana od priključaka tako da je moguća montaža i na metalne površine pod nekim naponom (npr GND ili PE (zemlja) i sl.) - npr metalno kuciste komandnog ormara, sasija i sl. Kod radnih struja motora preko 50% od nazivne struje za SE obavezno koristiti silikonsku pastu za hladjenje kod montaze.

PWM Regulacija snage se vrši u negativnom vodu (minus vodu) priključenog potrošača-motora! Voditi računa da kuciste-sasija potrošača nije spojena sa minus napajanjem (masom) potrošača! Ako je to slučaj obavezno potrošač-motor izolovano montirati!

Kuciste tip: Panel (36x72mm)
- Materijal: samogasivi NORIL-LEXAN
- Zastita IP-40/IP-55
- Boja: crna



Uslovi garancije, za ovu vrstu proizvoda, određeni zakonom. Proizvodjač zadržava pravo odobravanja garancije na osnovu servisnog pregleda.

DATUM I KONTROLA PROIZVODNJE: _____

DATUM PRODAJE: _____