

**Karakteristike:**

DC verzija: 9-24Vdc (200mA)  
 PWM frekvencija: 250Hz ili 2KHz  
 Izlaz: PWM1: 0-V/8A PWM5: 0-5V/20mA  
 Ulaz: 2x kontakti S1/S2  
 SE:  
 Kuciste: panelno 36x72x70mm



Pogled sa stranje prikljucnih klemu PLCa:

Botronic: MDCR8	LOAD(2-5): max 8(10)A		LOAD(4-6): max 20mA		0-V/8A (-PwmOut)		0-5V/20mA (+PwmOut)		S3 (CONTACT)		S2 (CONTACT)		S1 (CONTACT)		GND (CONTACT)	
	POWER(1-3): 9-24VDC				PW1		PW5		D3		D2		D1		GND	
	+	+	GND	GND												
	1	2	3	4	5	6	7	8	9	10						

**DigProg PWM-DC regulator sa dva PWM izlaza upravljani komandnim kontaktima tip: MDCR8**

UPUTSTVO ZA RUKOVANJE SA GARANTNIM LISTOM

**OPIS:** Komandovanje radom vrši se zatvaranjem spoljnjih kontaktnih ulaza S1/S2. Kada su oba kontrolna beznaponska ulaza (S1/S2) otvorena uredjaj je u OFF stanju a izlaz nije aktivan. Zatvaranjem kontakta S1 aktivan je izlaz sa zadatom BRZINOM1 (PWM snagom1) a S2 sa BRZINOM2 (PWM snagom2). U slucaju kada su oba ulaza zatvorena aktivna je zadata snaga za BRZINU2. Tokom radnog stanja promena aktivne snage vrši se konstantnim pritiskom na tastere (vazi samo za SNAGU1-S1).

**SOFT-START funkcija (lagani polazak):** Mogucnost izbora u preset meniju (vidi dole). Aktivira se samo kod zatvaranja kontakta **S1** (spreccavanje velikih polzanih struja - polazak bez trzanja).

**SET-Radno zadavanje:** U OFF stanju, pritiskom na GORNJI taster (dok se ekran ne ugasi te odпустiti) prikazu se sledece vrednosti:

**Prva:** Zadata **SANAGA1** (%) -aktivna kod zatvaranja S1

**Druga:** Zadata **SANAGA2** (%) -aktivna kod zatvaranja S2

Dok je brojna vrednost na ekranu promena je moguca na tasterima.

**PRESET-Servisno zadavanje:** Za ulazak u ovaj meni potrebno je iskljuciti uredjaj sa napajanja, stisnuti GORNJI taster, prikljuciti napajanje te nakon 3sek. odпустiti. Prikaze se:

**P10 xxx:** Vreme trajanja (u sekundama) SoftStart funkcije (postepenog ubrzanja) **0**=Bez ove funkcije

**P12 xxx:** Izbor radne PWM frekvencije: **0**=250Hz **1**=2000Hz

Dok je brojna vrednost na ekranu promena je moguca na tasterima. Vrednosti ostaju memorisane do sledece promene.

**Spoljnji kontakti S1/S2:** Beznaponski kontakti (prekidaci, tasteri, kontakti i sl.) za izbor brzina (snage) rada. Ako se radom uredjaja upravlja naponom napajanja kontakt S1 prespojiti. Kod vecih duzina (>2m) koristiti oklopljeni kabel, oklop se spaja na GND.

**Izlaz PW5:** PWM naponski izlaz 0-5V/max 20mA (PWM regulacija u pozitivnom vodu). Namenjen za pogon spoljnjeg elementa snage (MOS-FET), upravljanje za frekventni regulator ili druge elemente snage sa iskljucivo **NAPONSKIM** kontrolnim ulazom 0-5V.

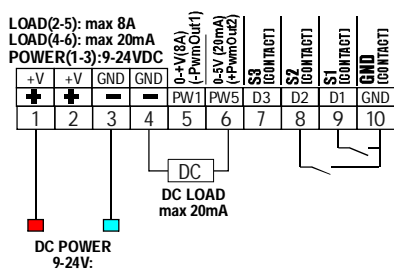
**Izlaz PW1:** PWM izlaz sa internog MOS-FETa do max 8A(10A). Regulacija u negativnom vodu u opsegu 0-100% napona napajanja uredjaja ili spoljnjeg ES (elementa snage).

**Zastitna dioda-preporuka:** Koristi se kod induktivnih potrosaca. Povezati paralelno potrosacu (el. motoru) vodeci racuna o polaritetu. Dimenzionisanje diode: struja: 20% radne struje potrosaca, napon: 50% veci od radne struje potrosaca. Uredjaj interno sadrzi dodu za potrosace do 50V/10A.

**Ostale napomene:**

- Uredjaj je osetljiv na blizinu snaznih induktivno/prekidackih elemenata (sklopke, trafoi i sl.) Stoga ga montirati dalje (>15cm) od istih.

- Reset na proizvodne vrednosti: Gtas+Dtas+Napajanje+3sek.

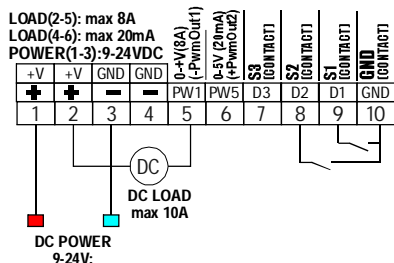


**PW5: PWM Izlaz 0-5V:**

**KLEME 1-3:** Napajanje uredjaja 9-24VDC (preporuka 12Vdc).

**KLEME 4-6:** Izlaz regulacionog PWM napona (0-5V) max 20mA. PWM regulacija se vrši u pozitivnom vodu. Izlaz predviđen za pogon spoljnjih regulacionih elemenata snage sa naponskim ulazom 0-5V.

**KLEME 10/9/8:** Spoljni komandni kontakti (zatvarajući preme GND) za izbor brzina-snage. Ako se ne koristi prespojiti.

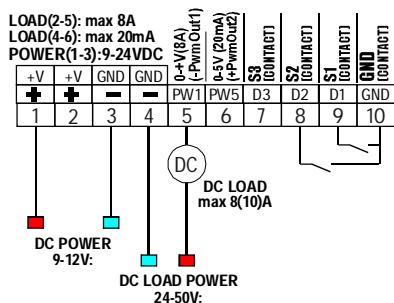


**PW1: PWM izlaz 1 (za direktan pogon potrosaca do 24V/8A):**

**KLEME 1-3:** Napajanje 9-24VDC. Struja naponskog izvora 50% veca od maximalne struje potrosaca.

**KLEME 2-5:** Izlaz regulacionog PWM napona (0-+V) max 8A. PWM regulacija se vrši u NEGATIVNOM vodu potrosaca.

**KLEME 8/9/10:** Spoljni komandni kontakti (zatvarajući preme GND) za izbor brzina-snage.

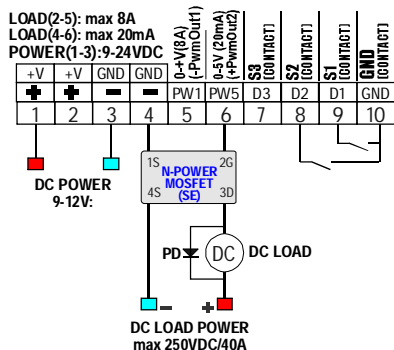


**PWM1 - PWM izlaz 1 (za direktan pogon potrosaca preko 24V/8A):**

**KLEME 1-3:** Napajanje 9-12VDC. Poseban naponski izvor max 250mA.

**KLEME 4:** GND naponskog izvora za pogon potrosaca (interno spojene kleme 3+4)

**KLEME 8/9/10:** Spoljni komandni kontakti (zatvarajući preme GND) za izbor brzina-snage.



**Pogon potrosaca preko spoljnjeg elementa snage (SE IXFN 80N50):**

**KLEME 1-3:** Napajanje 9-12VDC. Poseban naponski izvor max 250mA.

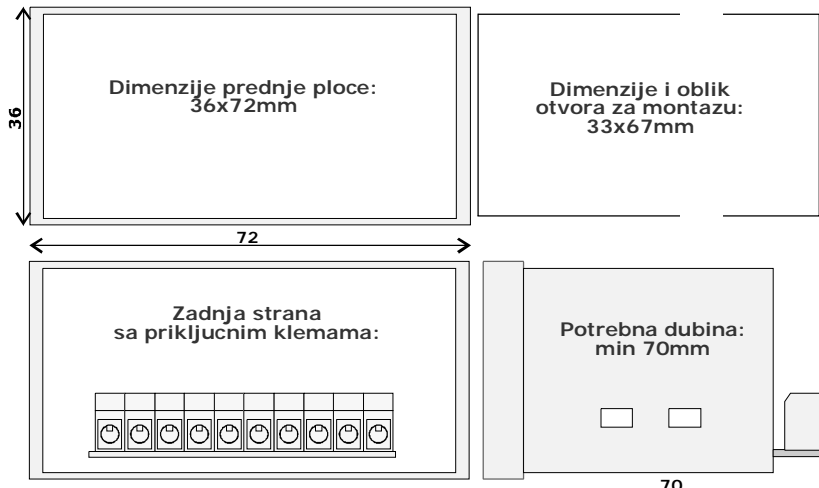
**KLEME 4-6:** PWM izlaz 0-5V za pogon spoljnjeg elementa snage (N-POWER MOSFET 500V/80A)

**KLEME 8/9/10:** Spoljni komandni kontakti (zatvarajući preme GND) za izbor brzina-snage.

**SE N-POWER MOSFET IXFN80N50: 1=Source 2=Gate 3=Drain 4=Source**

**PD:** Zastitna dioda (obavezno): 1/20 max struje poreosaca + 50% veci radni napon od radnog napona potrosaca (inverzno polarisana)

- Kuciste tip: Panel (36x72mm)
- Materijal: samogasivi NORIL-LEXAN
- Zastita IP-40/IP-55
- Boja: crna



Uslovi garancije, za ovu vrstu proizvoda, odredjeni zakonom. Proizvodjac zadrzava pravo odobranja garancije na osnovu servisnog pregleda.

DATUM I KONTROLA PROIZVODNJE: \_\_\_\_\_

DATUM PRODAJE: \_\_\_\_\_