

## Karakteristike:

**Napajanje:** 220V/50Hz, P<2VA

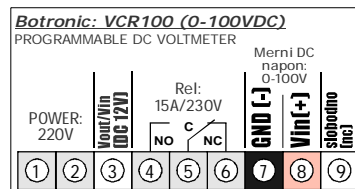
**Merni opseg:** 3-100Vdc

**Rezolucija prikaza:** 0,1V, tacnost: +/- 1%

**Izlaz:** relejni (preklopni) 15A

**Program:** vidi uputstvo

**Kuciste:** Panelno 48x97 ugradni otvor: 45.5x91.5mm dubina 70mm



Pogled sa strane prikljucnih klem:

## Programabilni DC Voltmetar (0-100V) sa relejnim izlazom 15A tip: VCR100

UPUTSTVO ZA RUKOVANJE SA GARANTNIM LISTOM

**Opis:** Merenje i prikaz trenutne merne velicine na ekranu (DC napon). Nacin rada izlaza zavisi od izabranog radnog programa (**P12**).

**SET-Zadavanje radnih vrednosti:** Tokom rada na ekranu je prikaz merne vrednosti. Stiskom na GORNJI taster (dok se ekran ne ugasi te odпустiti) prikazu se za redom programabilne vrednosti i to:

**Lo xxx:** Zadana vrednost DONJE granice

**Hi xxx:** Zadana vrednost GORNJE granice

Dok je brojna vrednost promenljive na ekranu promena je na tasterima. Vrednosti ostaju memorisane do sledece promene.

**PRESET-Servisno zadavanje:** Uredjaj iskljucen sa napajanja, stisnuti GORNJI taster, prikljuciti napajanje te nakon 3 sekunde odпустiti. Prikaze se redom:

**P10 xxx:** Korekcija merne vrednosti (korisnicko bazdarenje instrumenta -/+).

**P12 xxx:** Izbor radnog programa:

**001: Program1-regulacija:** Porastom merne vrednosti preko GORNJE (Hi) granice izlaz se iskljuci a ukljuci padom ispod DONJE (Lo) granice. Kod ukljucenja na napajanje, ako je merna vrednost izmedju Lo-Hi izlaz je iskljucen.

**002: Program2 :** Isto kao program1 ali uz dodatak: Kod ukljucenja na napajanje ako je merna vrednost izmedju Lo-Hi izlaz se aktivira.

**003: Program3-alarmni:** Porastom/padom merne vrednosti preko/ispod GORNJE(Hi)/DONJE(Lo) granice izlaz je ukljucen. U granicama izmedju DONJE i GORNJE vrednosti izlaz je iskljucen.

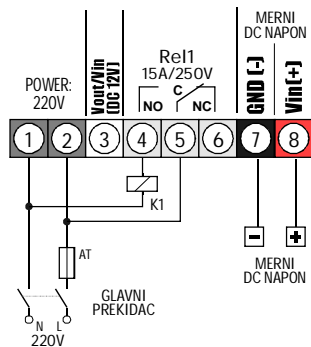
**P14 xxx:** Vreme kasnjenja reakcije (x0,5sek.). Merenje se vrsi svakih 0,5sek. A reakcija izlaza nakon ovog vremena (1-999).

Dok je brojna vrednost na ekranu promena je moguca na tasterima. Vrednosti ostaje memorisane do sledece promene.

**Izlaz:** Relejni preklopni max. 15A(4A induktivni)/230V. Izbegavati direktan pogon potrosaca vecih od 12(4)A. Kod pogona spoljnog kontaktora (sklopke) po mogucstvu koristiti modele sa ugradjenim RC filterom (RC snubber) na pogonskom namotaju-spulni.

## Napomene:

1. Ukljucena decimalna tacka na desnoj strani ekrana predstavlja aktivno stanje izlaznog relea.
2. Uredjaj je osetljiv na blizinu snaznih induktivno/prekidackih elemenata (sklopke, trafoi i sl.) Stoga ga montirati dalje (>15cm) od istih.
3. DEFAULT RESET: Stisnuta oba tastera, prikljuciti napajanje, te nakon 3 sek. odпустiti.

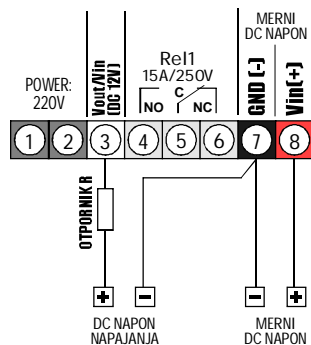


## Primer instalacije sa pogonom potrosaca za 220V:

**K1:** Energetska sklopka-kontaktor za 220V ili direktan pogon potrosaca do 15A(4A induktivni)/220V (izbegavati direktan pogon preko 12(4)A!). Kod pogona spoljnjeg kontaktora (sklopke) za 220V - koristiti modele sa ugradjenim RC filterom (SNUBBER) - ako nema dodati (redna veza kondenzatora 100NF/400V+ otpornik 100oma/1W. Vezuje se paralelno pogonskom namotaju-spulni (A1/A2)).

**AT:** Automatski osigurac (spori)

**GP:** Glavni prekidac (po mogucstvu dvopolni) za 16A.



**KLEMA 3 (Vout/Vin):** Ako se koristi napon napajanja 220V na ovoj klemi je naponski izlaz +12VDC/max 50mA te referentno sa klemom 7 moze se koristiti za napajanje dodatnih senzora-potrosaca, SSR relea i sl.

Ako se ne koristi napon napajanja 220V, dovodjenjem +12VDC na ovu klemu (minus=GND=KLEMA 7) uredjaj se moze napajati DC naponom 10-15VDC (u ovom opsegu napajanja ne treba spoljnji otpornik R). Ako se uredjaj napaja DC naponom u opsegu 16-25V dodati u vod pozitivnog napajanja spoljnji otpornik **120-150 oma/2W**.

**Preporuka:** U slucaju potrebe za napajanje uredjaja kontrolnim DC naponom vecim od 15V obavezno koristiti naponski reduktor XX/12VDC(1A) (npr 24/12vdc ili 48/12vdc)!

Veci napon od 25VDC nije preporucljiv za direktan pogon uredjaja.

**Paznja: pogresan polaritet napajanja na klemama 3-7 moze osetiti uredjaj!**

## Kuciste tip: Panel1 (48x97mm)

- Materijal: samogasivi NORIL-LEXAN
- Zastita IP-40/IP-55
- Boja: crna

